



GARANTIE
CONSTRUCTION RÉSIDENTIELLE



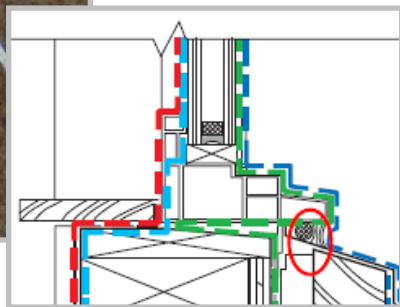
GUIDE DE PRÉPARATION DE PROJET

en référence à la norme
d'installation A-440.4 / GCR fenestration

CHAMPS D'APPLICATIONS

- Toutes les références au Code concernent le Code de construction du Québec, Chapitre I — Bâtiment, et Code national du bâtiment — Canada 2010 (modifié) (ci-après nommé Code) et sont par le fait même d'application obligatoire pour les bâtiments assujettis.
- « Le niveau de performance minimal exigé des fenêtres, portes et lanterneaux doit correspondre à la classe de performance R. » (Voir 11.1.2). [Extrait du Code, paragraphe 9.7.4.3. 3)] 1

Sachez que les notes avec l'indication; *GCR; Apparaissant dans le document suivant, s'appliquent uniquement qu'aux projets régis par la Garantie Construction Résidentielle



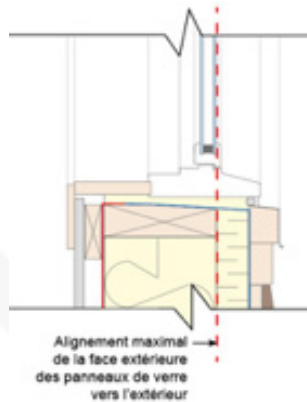
PRÉREQUIS DE L'INSTALLATION

- Avant même que l'installation des cadres de fenêtre puisse débuter, il faut s'assurer que le contreventement des murs et du toit soient complétés.
 - Un contreventement peut être réalisé par des voiles (contreventements verticaux) ou des plaques (contreventements horizontaux) en béton armé, en maçonnerie, en bois ou en tôle ondulée ; ou par des treillis en bois ou en acier.
- L'étanchéité du toit doit être complété (bardeau/toiture)
- L'installation de la membrane de revêtement extérieur (Tyvek, papier noir, membrane de type blue skin (commercial) doit être complétée.
- Les seuils des baie doit avoir un taux d'humidité de moins de 19%

◆ **NOTE:** il est idéal de compléter l'isolation des murs et l'installation du pare vapeur intérieur, afin d'assurer une meilleure étanchéité entre la fenêtre et les écrans de protection.

POSITIONNEMENT

- S'assurer que le système de fenêtrage soit aligné à l'intérieur du plan d'isolation qu'il traverse.
- L'installation des fenêtres, portes et lanterneaux doit être conforme à la norme CAN/CSA-A440.4 4 ainsi qu'à la section 9.27. du Code 1.



Il doit y avoir un isolant d'une résistance thermique minimale de RSI 0,70 devant l'axe extérieur du thermos.

* Exigence de la **GCR** non de la norme A440-4
[Référence, article 2.3.2.1, Exigences techniques Novoclimat, Maison et petits bâtiment multilogement] 10



GARANTIE
CONSTRUCTION RÉSIDENNELLE

EXIGENCES MATÉRIAUX

- Les bâtis et les châssis des fenêtres doivent comporter des ruptures de pont thermique.
- Le coefficient de transmission thermique globale (coefficient U) maximal et le rendement énergétique (RE) minimal doit être conforme aux exigences de la partie 11 du Code. (RE 21 min UG max 1.8)
- Les fenêtres, portes et lanterneaux fabriqués en usine ou préassemblés ainsi que leur installation doivent être conformes au Code 1, aux normes AAMA/WDMA/CSA 101/I.S.2/A440 2 et CSA A440S13. ***certification csa ***

Entrepreneur doit fournir la classe de performance et le CP du produit



GARANTIE
CONSTRUCTION RÉSIDENNELLE

CALES

- Les cales de support des fenêtres, portes et lanterneaux peuvent être en contreplaqué traité. [Référence au Code, alinéa 9.7.6.1. 1)a)] 1
- «Les bardeaux de cèdre utilisés comme cales doivent être conformes à la CSA O118.1 ou O118.2. On ne doit utiliser que des cales prédécoupées. Il est interdit d'utiliser des retailles.» [Extrait de la Norme CAN/CSA-A440.4, article 4.10.2] 4

ISOLANTS

- Utiliser des matériaux isolants tels que :
 - la mousse de polyuréthane à un ou deux composants;
 - la fibre minérale;
 - La fibre de verre.

[Référence à la Norme CAN/CSA-A440.4, article 4.7.1 et 4.7.2] 4

SCELLANTS

- Les produits d'étanchéité utilisés doivent adhérer et être compatibles avec les substrats sur lesquels ils sont appliqués.
- Les produits d'étanchéité doivent être du type :
 - sans durcissement pour une utilisation extérieure; et
 - résistant au vieillissement.

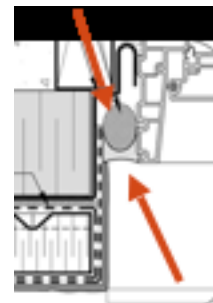
On doit installer un fond de joint à alvéoles fermées entre le dormant de la fenêtre, de la porte ou du lanterneau et le revêtement. Le fond de joint doit :

- être enfoncé dans le jour conformément aux recommandations du fabricant du produit d'étanchéité ;
- b) avoir un diamètre de 30 à 50 % supérieur au jour, de sorte qu'il doive être comprimé dans le jour.

Il peut être nécessaire d'utiliser des fonds de joint de différentes épaisseurs car la largeur du jour entre la baie et le dormant de fenêtre peut varier ;

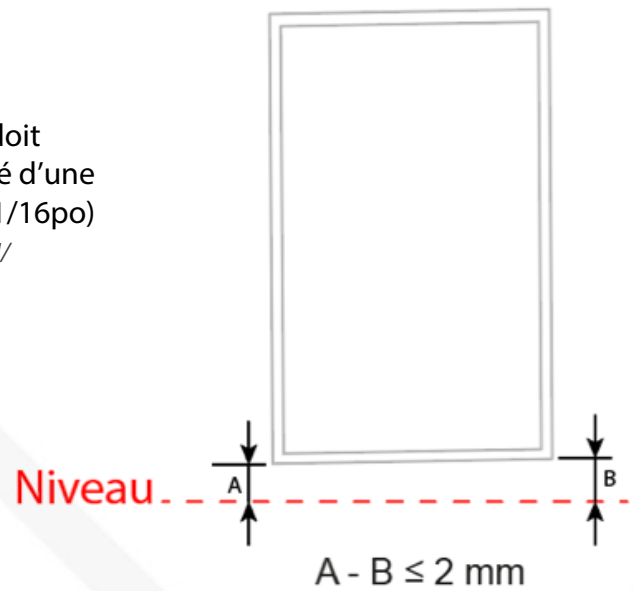
- être d'une longueur continue, pour éviter les joints dans le matériau ; et
- ne pas être perforé durant l'installation.

[Référence à la Norme CAN/CSA-A440.4, article 8.7.2



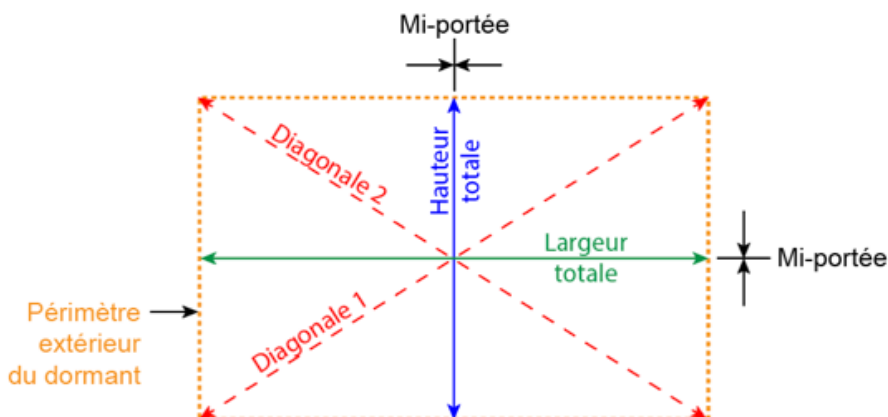
NIVEAU

- Un dormant où le seuil (ou l'appui) est à l'horizontal, doit être considéré de niveau lorsque l'écart vertical mesuré d'une extrémité par rapport à l'autre est d'au plus 2 mm (+- 1/16po) quelle que soit sa longueur. *Article 6.4.1.2 de la norme CAN/CSA-A440.4



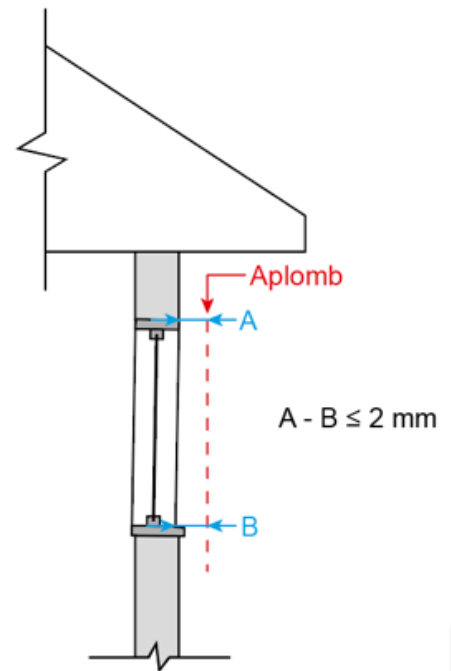
ÉQUERRE

- Le dormant d'une fenêtre doit être considéré d'équerre si la hauteur et la largeur totales du dormant mesurées à mi-portée sont égales à la hauteur ou à la largeur moyenne $\pm 1 \text{ mm}$ (+-1/32po)
- Que la différence entre les deux diagonales est inférieure ou égale à 2 mm(+ - 1/16po) pour un dormant ayant un périmètre extérieur égal ou inférieur à 4 mètres ou que la différence entre les deux diagonales est inférieure ou égale à 3 mm pour un dormant ayant un périmètre extérieur supérieur ou égal à 4 mètres *Article 6.4.1.2 de la norme CAN/CSA-A440.4



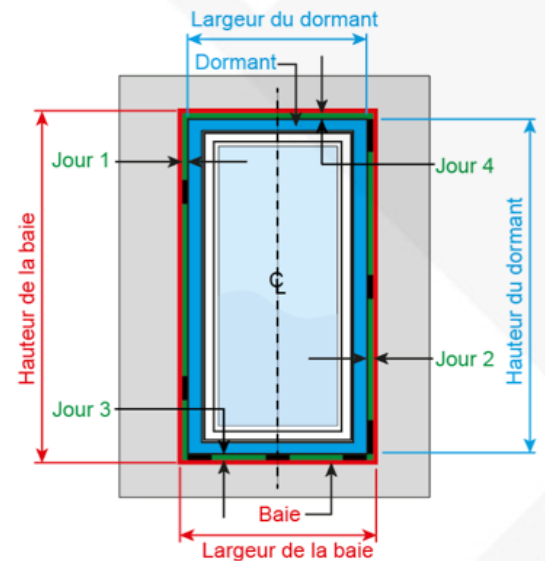
APLOMB

- Le dormant d'une fenêtre doit être considéré d'aplomb si le déport vertical dans le plan perpendiculaire à la façade du membre de tête par rapport au seuil ou à l'appui est inférieur ou égal à 2 mm et que l'eau ne sera pas retenue sur le seuil ou l'appui.4 (Voir la Figure 11.3.1.3) *Article 6.4.1.2 de la norme CAN/CSA-A440.4



OUVERTURE

- La largeur de baie doit faire entre 19 mm (3/4po) et 38 mm (1 1/2 po) de plus que la largeur du dormant de la fenêtre.
- Il faut laisser un jour un jour d'au moins 9,5 mm (3/8po) et d'au plus 19 mm (3/4 po) de part et d'autre du dormant.
- La hauteur de la baie doit faire entre 25 mm (1 po) et 44 mm (1 3/4 po) de plus que la hauteur du dormant de la fenêtre.
- Il faut laisser un jour d'au moins 12,5 mm (1/2 po) et d'au plus 22 mm (7/8 po) au haut et au bas du dormant.
- La fenêtre doit être centrée dans la baie afin que le jour soit également réparti de chaque côté de la fenêtre à ± 3 mm (1/8po) d'écart.4 (Voir la figure 11.3.2.1) [Référence à la norme CAN/CSA-A440.4, article 6.4.2.2] 4



GESTION DU RETRAIT

- Pour les bâtiments à ossature de bois comportant un parement de maçonnerie, il faut prévoir le tassement dû au retrait des éléments de structure en bois.
- Il faut donc prévoir les dégagements suivants :
- 6 à 12 mm (+/- 1/4po – 1/2po) entre le jambage et la maçonnerie ;
- au moins 9,5 mm entre l'appui de la fenêtre ou de la porte et la maçonnerie (allège) au premier étage ; et
- au moins 25 mm entre l'appui de la fenêtre ou de la porte et la maçonnerie (allège) du second étage. *[Référence à la norme CAN/CSA-A440.4, articles 6.4.2.2 et 6.4.2.3]*
- « Un dégagement plus grand est nécessaire aux étages supérieurs parce que l'effet du tassement de l'ossature est cumulatif. Au-dessus de deux étages, il est nécessaire de procéder à une analyse pour chaque bâtiment pour déterminer le dégagement requis. » *[Extrait de la norme CAN/CSA-A440.4, articles 6.4.2.2 et 6.4.2.3]*

NOTE Précisons que les dégagements pour gestion du retrait aux chapitre 8 – Charpenterie et 21 – Maçonnerie sont inférieurs à ceux de la norme CAN/CSA-A440.4 et font office de meilleures pratiques pour les bâtiments non-assujettis au Code en vigueur.

- Les dégagements minimaux prévus pour un bâtiment de 3 étages aux chapitres 8 et 21 correspondent à :
 - 4,1 mm au premier étage;
 - 8,2 mm au deuxième étage;
 - 12,3 mm au troisième étage.

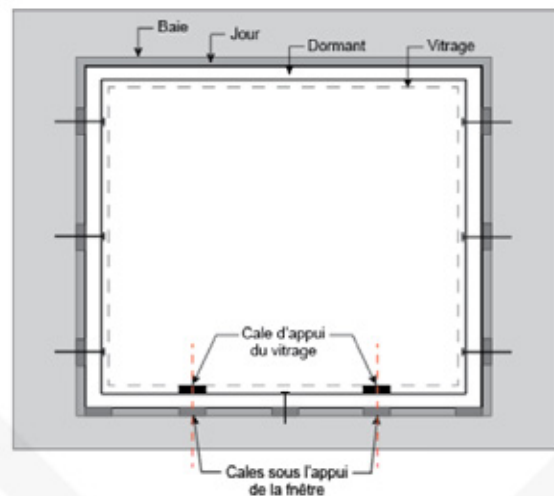
Voir le chapitre 8 – Charpente de bois pour de plus amples informations)

CALAGE

- Respecter les instructions écrites du fabricant.
- Installer des cales à intervalles réguliers au bas et sur les côtés des dormants des fenêtres et des portes.
- Une cale doit être mise en place à chaque attache. (vissage)
- À moins d'avis contraire du fabricant, ne pas installer de cales au niveau de la traverse de tête afin d'éviter tout transfert de charges de la structure au dormant de la fenêtre ou de la porte.
- Pour une fenêtre fixe, il faut aligner les cales sous l'appui du dormant de la fenêtre avec les cales d'appui utilisées pour soutenir le vitrage

*** thermos livré séparément marqué calles lors du vitrage***

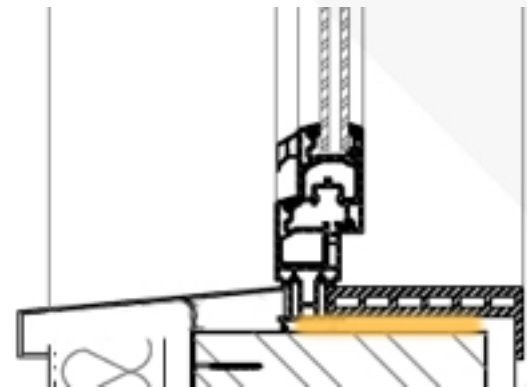
Voir les figures 1 à 13 de la norme CAN/CSA-A440.4 pour les recommandations de calage complètes



MÉTHODE

ANCRAGE

- Respecter les instructions écrites du fabricant. (trous prépercés/attaches)
- Voir les figures 1 à 13 de la norme CAN/CSA-A440.4 pour les recommandations d'ancrage (positionnement et espacement) selon les types de fenêtres ou de portes, les matériaux du dormant et leurs dimensions.
- S'assurer que la résistance de la fenêtre fixe installée au-dessus d'un escalier et non protégée par un garde-corps rencontre les exigences de résistances aux charges latérales spécifiées à l'article 4.1.5.14. du Code



ISOLANT

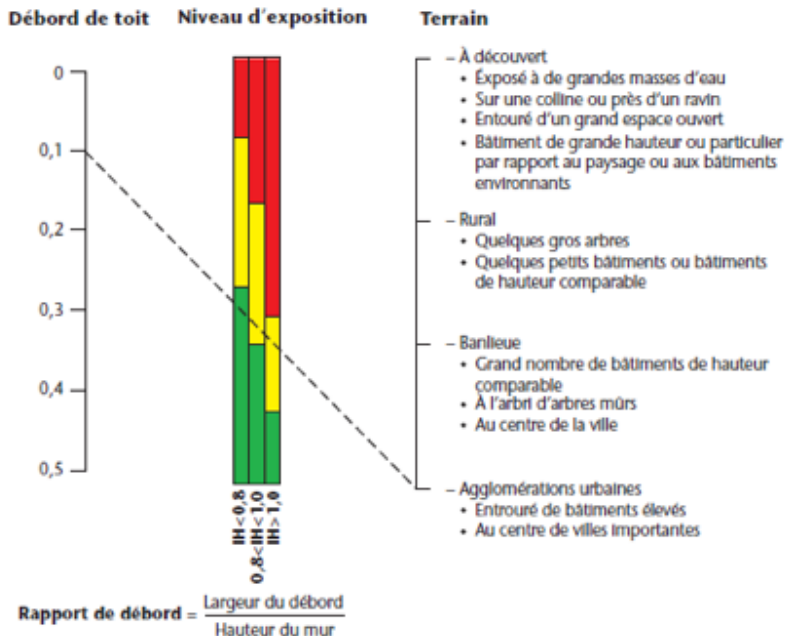
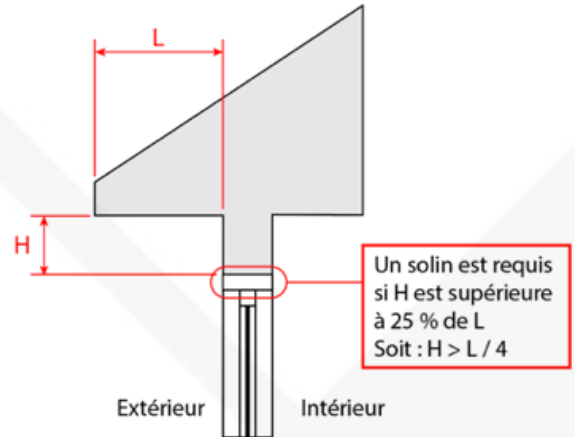
- Installer un matériau isolant dans le jour au périmètre de l'ouverture.
- Remplir le jour d'isolant entre le produit et la baie sur la totalité du périmètre et minimalement de l'intérieur jusqu'au plan du vitrage extérieur. [Référence à la norme CAN/CSA-A440.4, article 7.1] 4

ÉTANCHÉITÉ À L'AIR, À LA VAPEUR ET À L'EAU

- « La continuité doit être maintenue entre les éléments de la fenêtre, de la porte ou du lanterneau et le mur pour assurer une protection contre la pénétration de la pluie, les fuites d'air, la transmission de la chaleur et la diffusion de la vapeur. » [Extrait de la Norme CAN/CSA-A440.4, article 5.3]
- 1. Déterminer le niveau d'exposition applicable au bâtiment
* Au Québec dans les projets résidentiels, l'analyse sera traitée comme risque élevé. (A2.2 /A440-4)
- 2. Établir une stratégie de contrôle de l'infiltration d'eau basée sur le niveau d'exposition;
- 3. Déterminer, identifier et positionner les membranes de protection essentielles (tyvek/ papier noir/ polythène) de la composition du mur dans lequel sera installée la fenêtre;
- 4. Prévoir une conception qui assurera la continuité de ces membranes essentielles entre la fenêtre et le mur.

SOLIN

« Il faut poser des solins au-dessus des ouvertures pratiquées dans un mur extérieur si la distance verticale entre le sommet de la menuiserie de finition et la sous-face du débord de toit est supérieure à 25 % de la saillie horizontale du débord. »

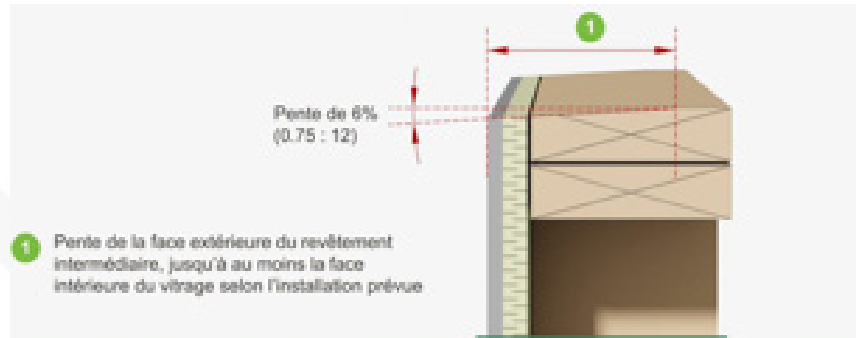


DRAINAGE DE LISSE ET PROTECTION DES SEUILS

* Au Québec dans le projets résidentiels, l'analyse sera traité comme risque élevé. (A2.2 /A440-4)

10.2.4.1

- Les solins du seuil ou de l'appui extérieur des fenêtres et des portes doivent:
 - a) être une pièce continue, sous réserve de l'article 10.2.5.3;
 - b) avoir une pente d'au moins 6% (5,4°) vers l'extérieur;
 - c) se prolonger d'au moins 6 mm (1/4 po) au-delà du revêtement se trouvant en dessous et avoir un larmier présentant un angle de 45° par rapport au plan vertical du mur pour empêcher le reflux de l'eau qui s'écoule sur le revêtement ; et
 - d) empêcher l'eau d'entrer dans les murs aux coins inférieurs des fenêtres et des portes.



L'ouverture de la fenêtre ou de la porte doit subir une préparation afin qu'elle puisse recevoir, recueillir et diriger vers l'extérieur l'eau qui pourrait s'infiltrer par l'appui de la fenêtre ou le seuil de la porte ou qui pourrait s'accumuler sur la traverse de tête et s'écouler le long du jambage.

Une membrane étanche ou un solin qui se chevauche, présente une pente adéquate et forme un joint étanche doit être appliqué sur l'appui ou le seuil et les coins inférieurs de la baie de sorte que l'eau accidentelle soit dirigée :

- a) vers l'extérieur ; ou
- b) si l'article 10.3.1 c) ne s'applique pas et si le mur contient un espace d'air ventilé du côté intérieur du revêtement, vers l'extérieur du plan intérieur d'imperméabilité dans le mur adjacent.



Note : Assurer le drainage du côté intérieur du revêtement ne constitue pas une pratique recommandée à moins que la durabilité de la fenêtre, de la porte ou du lanterneau ne soit supérieure à celle de l'assemblage dans lequel il est installé, ou si le mur a été conçu spécifiquement pour résister à la charge d'humidité.

* CAN/CSA-A440.4, articles 10.3.2