

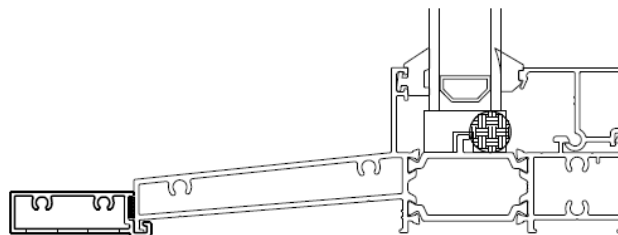
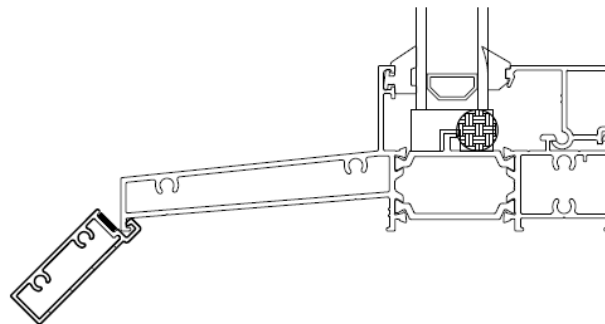
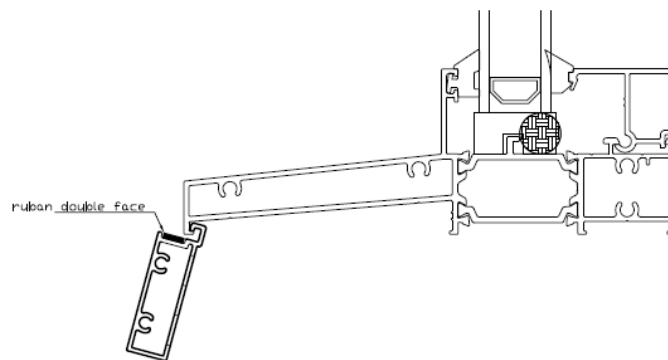


**** IMPORTANT : Il s'agit d'étapes d'installation spécifiques à notre produit. Cependant, il est primordial de se référer au guide et aux méthodes d'installations complètes du code de construction en vigueur pour chaque condition particulière d'installation.**

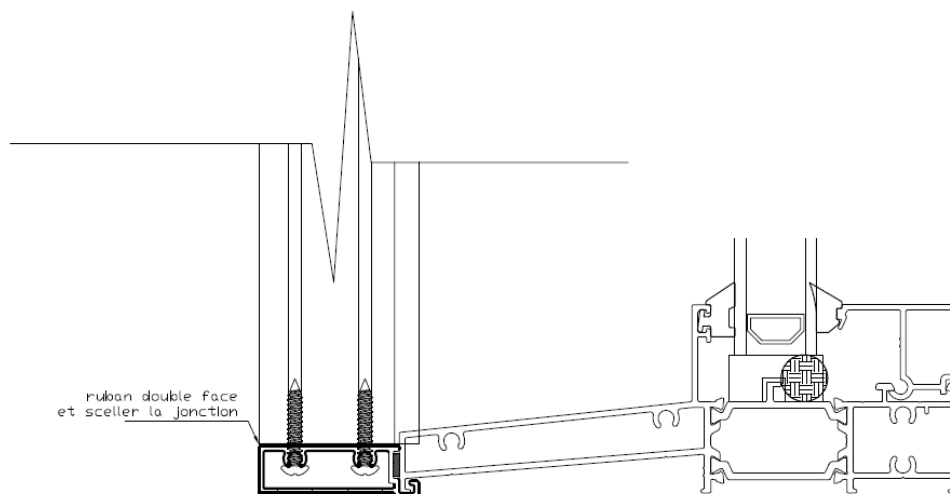
Afin de ne pas endommager le produit, une connaissance minimale de l'installation des portes et fenêtres est requise pour effectuer les ajustements de finition présents dans ce guide. Ces ajustements ne rectifient pas une mauvaise installation. * * *

*** L'extension doit être installée avant de faire l'installation de la fenêtre dans le bâtiment. ***

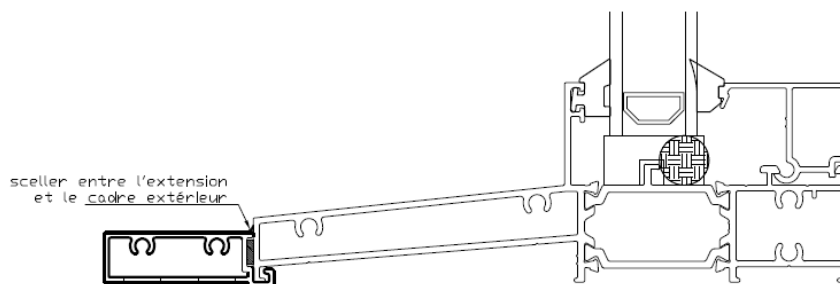
1. Retirer le ruban double-face avant d'insérer l'extension afin de la maintenir en place.
2. Insérer l'extension de cadre.



3. Visser 2 vis #8 1 pouce à chaque jonction de coin des extensions pour relier le seuil aux extensions de jambage.



4. Sceller la jonction entre l'extension et le cadre au contour. Il faut également appliquer du scellant dans les coins de l'extension.



Pour l'installation

**NE PAS UTILISER LE SCELLANT
BUTYL DE TREMCO**

* Non-compatible avec
nos fournisseurs de verre

