

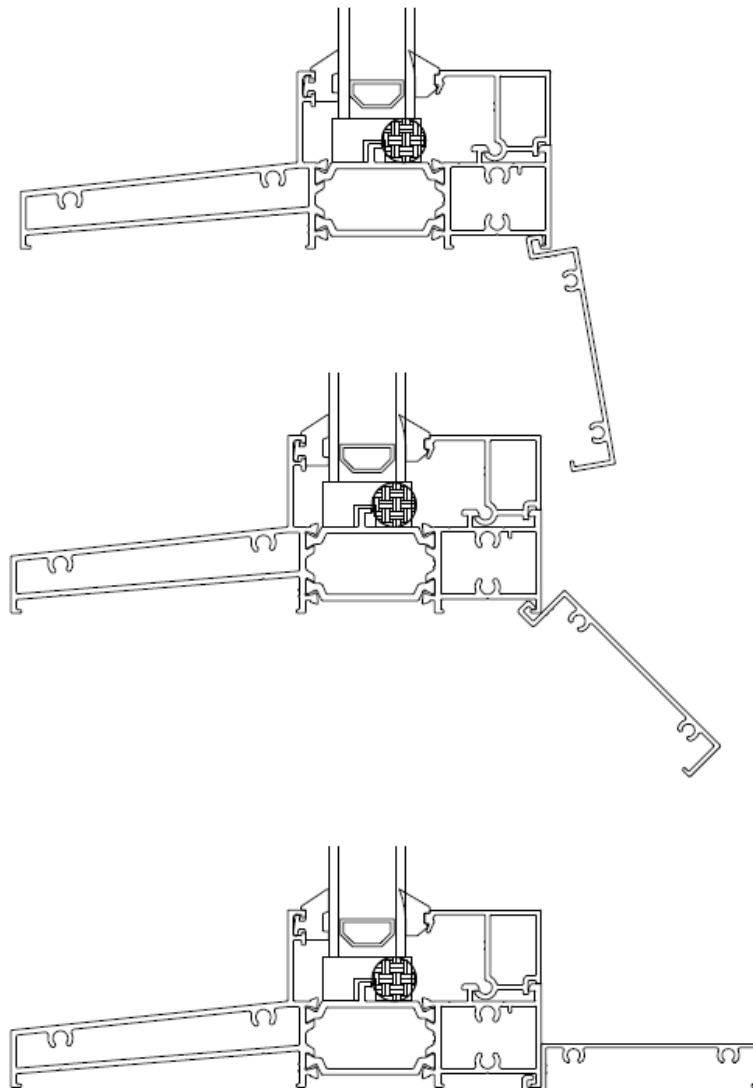


**\* \* IMPORTANT : Il s'agit d'étapes d'installation spécifiques à notre produit. Cependant, il est primordial de se référer au guide et aux méthodes d'installations complètes du code de construction en vigueur pour chaque condition particulière d'installation.**

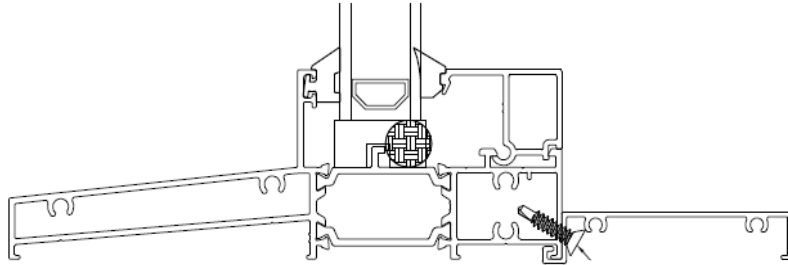
**Afin de ne pas endommager le produit, une connaissance minimale de l'installation des portes et fenêtres est requise pour effectuer les ajustements de finition présents dans ce guide. Ces ajustements ne rectifient pas une mauvaise installation. \* \* \***

**\* L'extension doit être installée avant de faire l'installation de la fenêtre dans le bâtis. \***

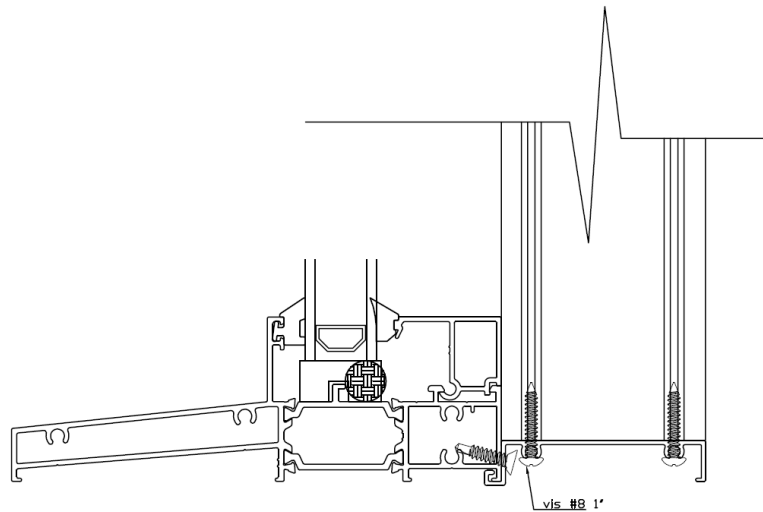
1. Insérer l'extension de cadre.



2. Fixer la vis #8-18 x 1/2" auto sur le côté de l'extension afin de la retenir en place. Et répétez cette procédure à tous les 12 pouces.



3. Visser 2 vis #8-15 x 1" à chaque jonction de coin des extensions pour relier le seuil aux extensions de jambage.



#8-18 x 1/2" auto

#8-18 x 3/4" auto

#8-15 x 1"

Pour l'installation

**NE PAS UTILISER LE SCCELLANT  
BUTYL DE TREMCO**

\* Non-compatible avec  
nos fournisseurs de verre

